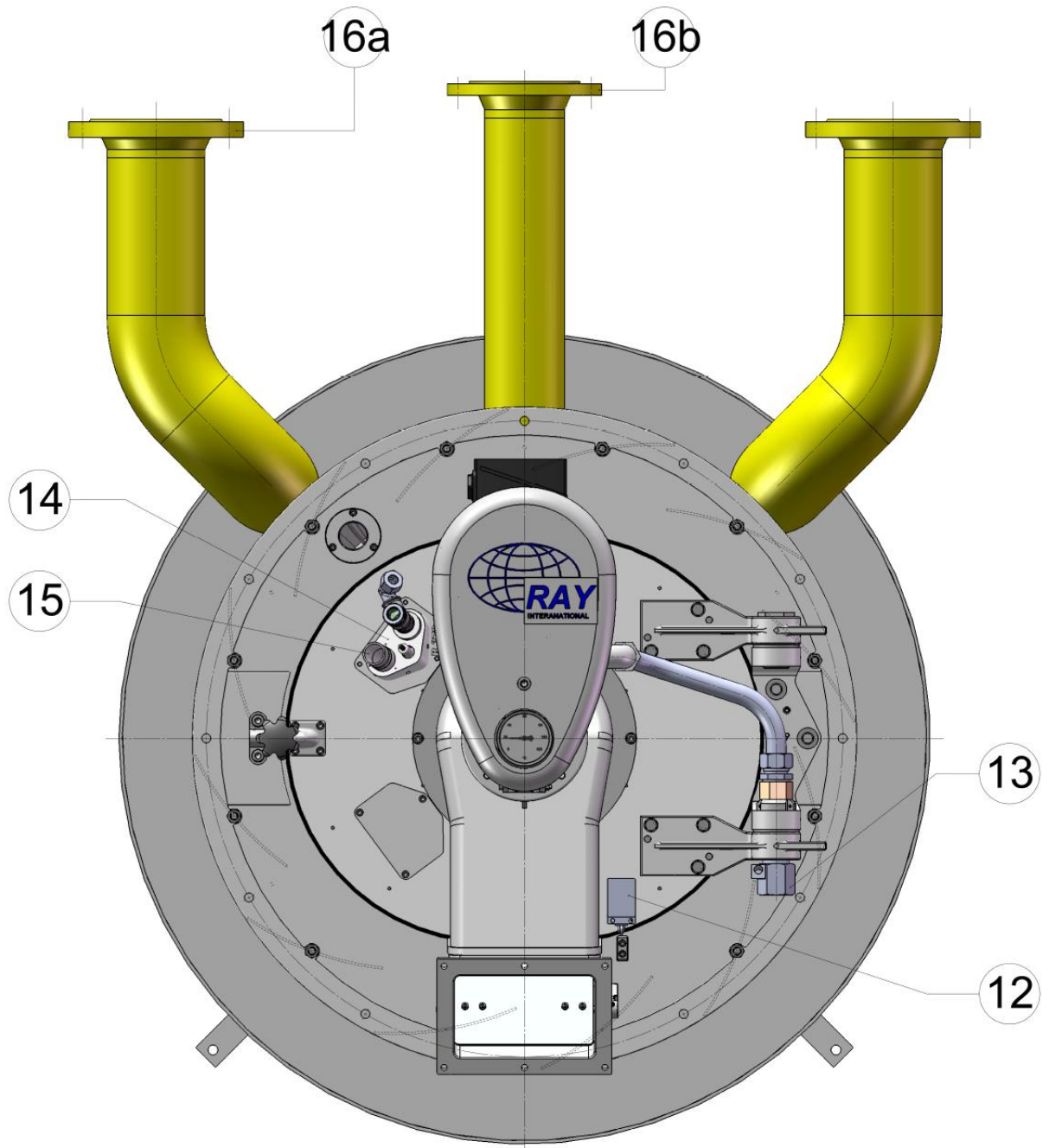




Öl-Gas-Kombinationsbrenner Typ BGEC 2000-3500
Combination oil and gas burner type
BGEC 2000-3500

BGEC 07

Frontansicht / Front view



Pos.	Bezeichnung	Item	Description
12	Abschwenk-Sicherheitsschalter	12	Swing-out safety switch
13	Elektrische Heizpatronen (nur bei Schweröl)	13	Electrical heater cartridge (necessary only when burning heavy oil)
14	Elektrische Zündeinrichtung	14	Electric ignition assembly
15	Fotozellenanschlussstutzen sowie Schauglas	15	Photoelectric cell connector and sight glass
16a	Gasanschluss Äußerer Gasring	16a	Connection gas supply exterior gas ring
16b	Gasanschluss Innerer Gasring	16b	Connection gas supply inner gas ring

RAY Egelhof GmbH

C.KQ