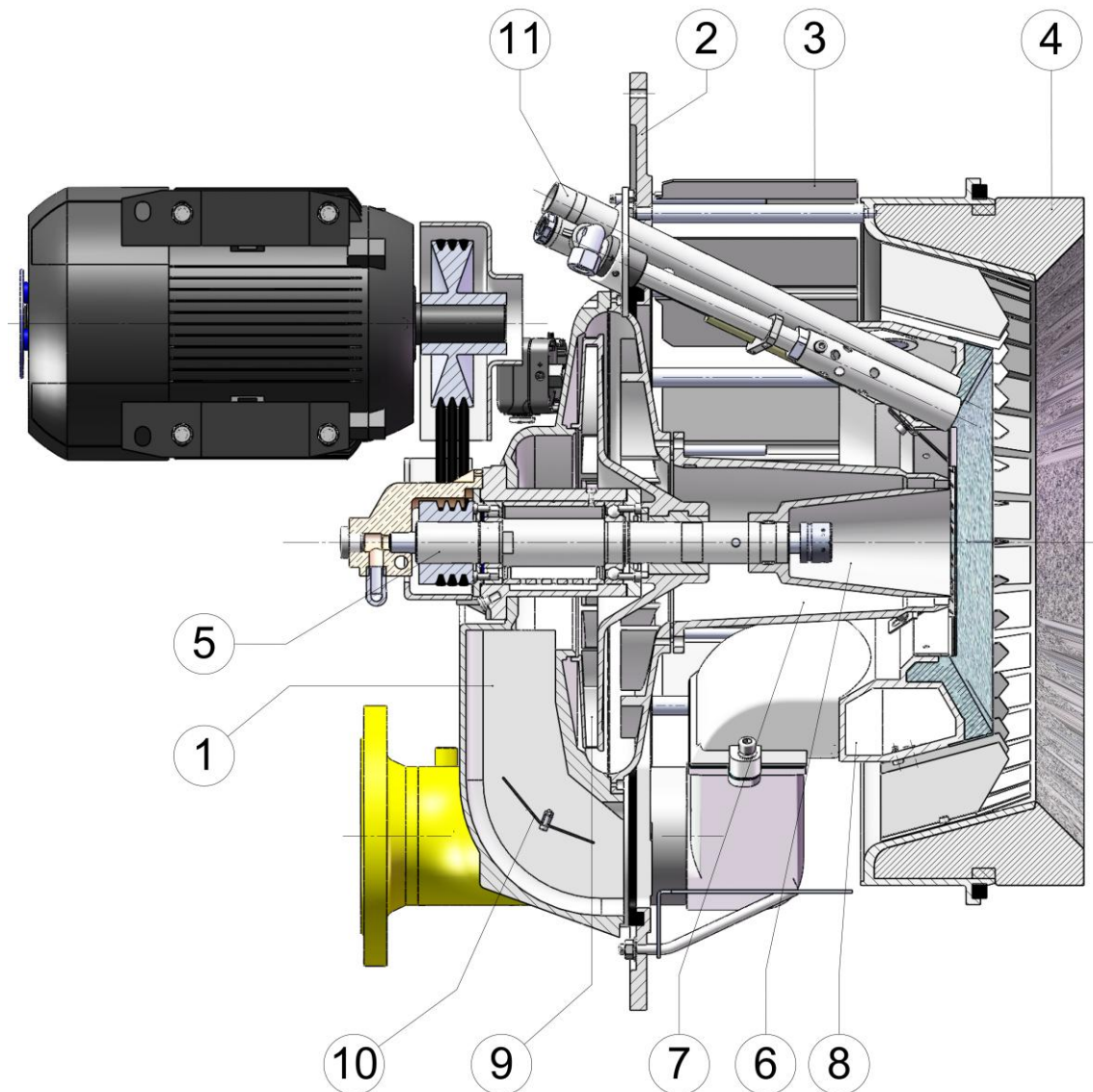


Längsschnitt / Longitudinal section



Pos.	Bezeichnung	Item	Description
1	Brennerschwenkteil	1	Burner hinged assembly
2	Brennergeschränk	2	Burner air register
3	verstellbare Luftleitschaufeln	3	Adjustable air vanes
4	Ausmauerring	4	Refractory ring
5	Hohlwelle mit Ölzuführungsrohr	5	Hollow shaft with oil feed pipe
6	Zerstäuberbecher	6	Atomizing cup
7	Luftwirbeldüse	7	Primary air nozzle
8	Gasverteilungsring mit Gasdüsen	8	Gas manifold with gas nozzle
9	Zerstäubungsluftgebläse	9	Primary air fan
10	Zerstäubungsluftklappe	10	Primary air damper
11	Fotozellenanschlusstutzen sowie Schauglas	11	Photoelectric cell connector and sight glass