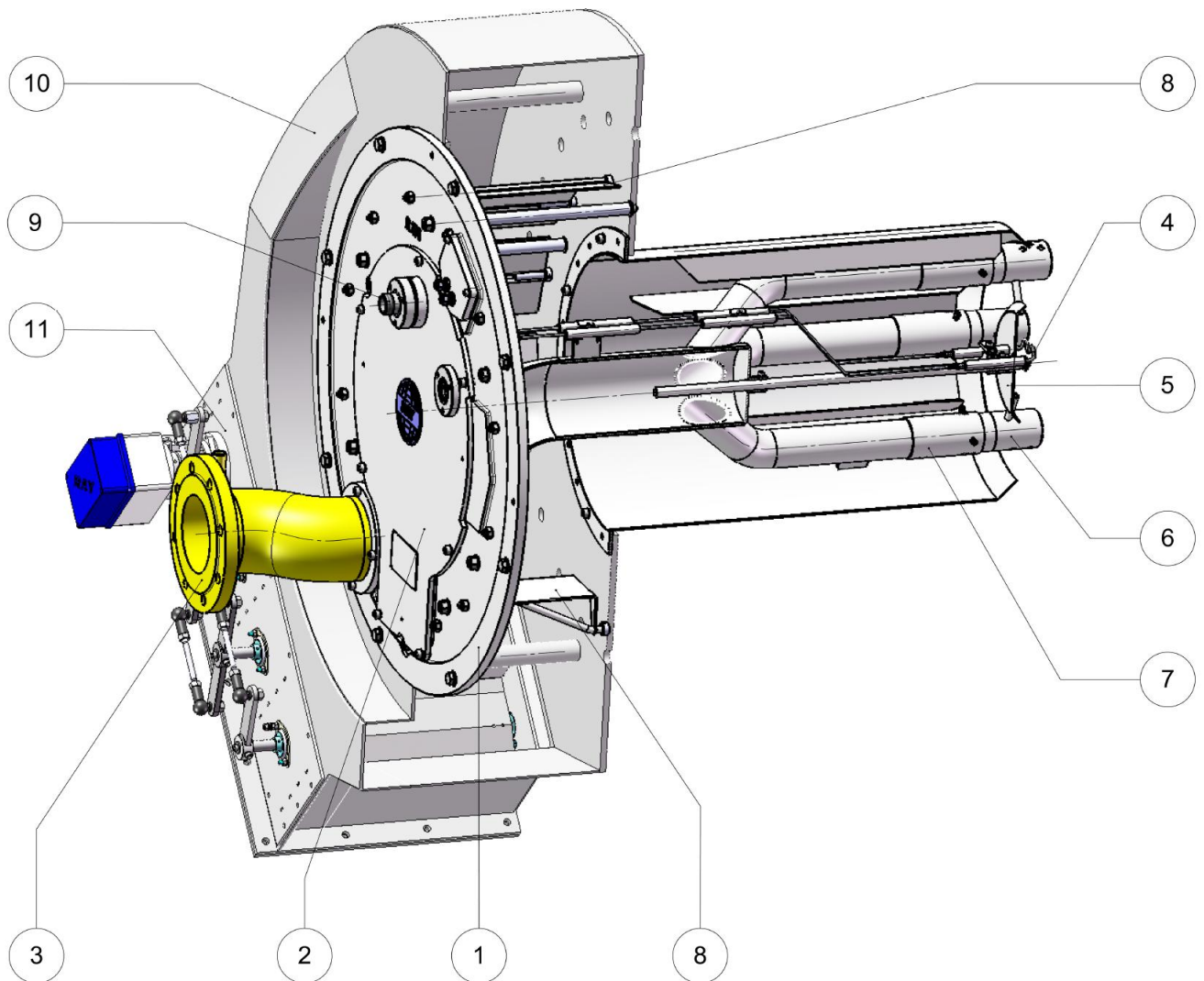


Längsschnitt / Longitudinal section



Pos.	Bezeichnung	Item	Description
1	Brennergeshränk	1	Burner air register
2	Brenner- Verschlussdeckel	2	Burner fastener cover
3	Gasanschluss	3	Gas supply
4	Zünderlektrode, -einrichtung	4	Ignition electrode, -assembly
5	Stauscheibe	5	Diffuser plate
6	Gasdüse - einstellbar	6	Gas nozzle – adjustable
7	Gaszuführungssatz	7	Gas supply assembly
8	von außen justierbare Luftleit- schaufeln „Ausgleichsplatten“	8	turbulence vanes – adjustable from outside – "compensating plate"
9	Flammenwächteranschluss - 1"	9	Flame monitors connector – 1"
10	Luftvorlage DLV	10	Wind box DLV
11	Einbau Luftleitaggregat Typ DLA mit Stellantrieb R31	11	Insert air guiding shutter type DLA with servo R31