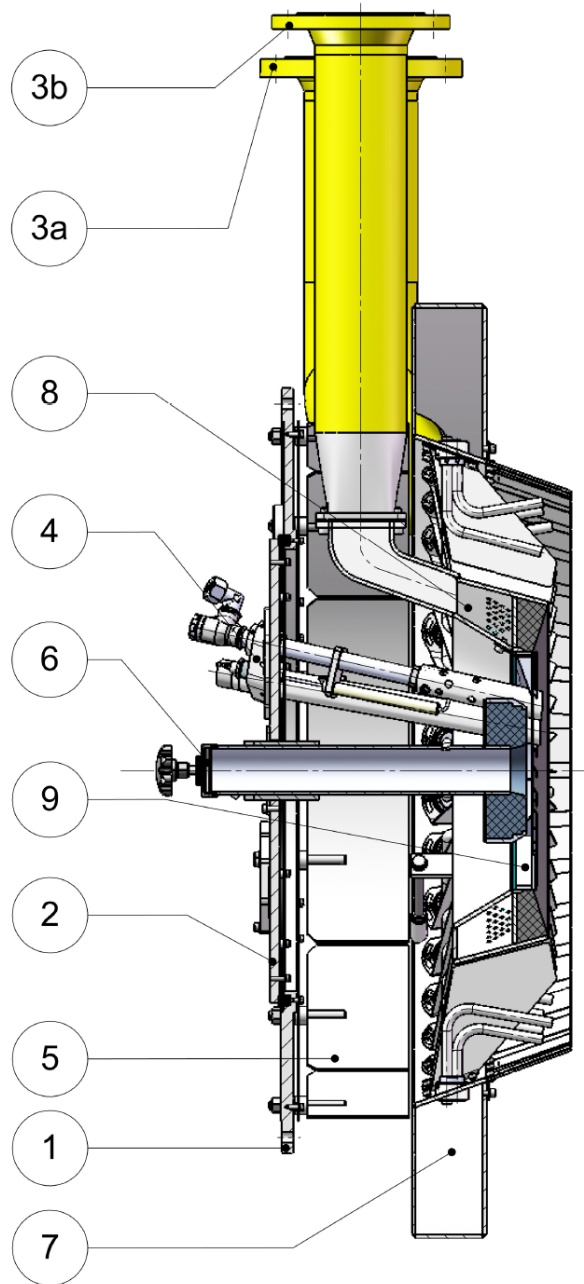


Längsschnitt / Longitudinal section



Pos.	Bezeichnung	Item	Description
1	Brennegereschränk	1	Burner register
2	Geschränk- Deckel	2	Register cover
3a	Gasanschluss Äußerer Gasring	3a	Connection gas supply exterior gas ring
3b	Gasanschluss Innerer Gasring	3b	Connection gas supply inner gas ring
4	Gaszünd- und Überwachungseinrichtung	4	Gas ignition- and surveillance assembly
5	Ausgleichsplatte	5	Compensating plates
6	Schauglas mit Einsatz	6	Inspection glass with insert
7	Äußerer Gasring	7	Exterior gas ring
8	Innerer Gasring	8	Inner gas ring
9	Lamelleneinsatz	9	Lamella insert