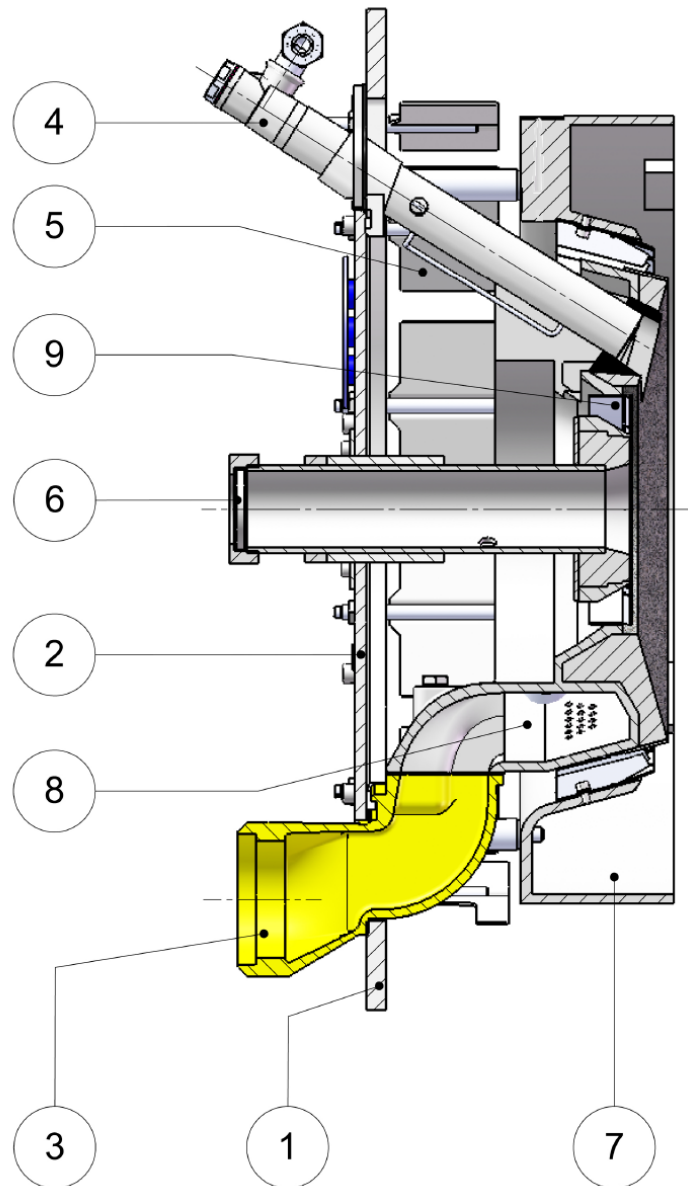


Längsschnitt / Longitudinal section



Pos.	Bezeichnung	Item	Description
1	Brennegereschränk	1	Burner register
2	Geschränk- Deckel	2	Register cover
3	Gasanschluss	3	Connection gas supply
4	Gaszünd- und Überwachungseinrichtung	4	Gas ignition- and surveillance assembly
5	Ausgleichsplatte	5	Compensating plates
6	Schauglas mit Einsatz	6	Inspection glass with insert
7	Ausmauerring	7	Refractory ring
8	Gasring	8	Gas ring
9	Lamelleneinsatz	9	Lamella insert